

# Technická data TČ vzduch-voda Acond PRO

Kompaktní monoblokové tepelné čerpadlo. Čerpadlo je osazeno plynule regulovatelným scroll kompresorem používající ekologické přírodní chladivo. Venkovní jednotka je propojena s vnitřní částí tepelného čerpadla. Vnitřní jednotka se skládá z elektrického rozvaděče a případně podle zvoleného příslušenství i z hydromodulu. Součástí dodávky je i pokojová jednotka umístěná v referenční místnosti (termostat).

Záruka na kompresor je 10 let a na tepelné čerpadlo 5 let.

## Výkonové parametry

Model	PRO-N	PRO-R
Topný výkon A7/W35 EN 14 511 [kW]	3,28	6,77
COP A7/W35 EN 14 511 [1]	4,9	5,22
<b>Meze topného výkonu při A7/W35 [kW]</b>	<b>1,5 - 8,6</b>	<b>3,1 - 18,2</b>
Topný výkon A2/W35 EN 14 511 [kW]	2,74	5,7
COP A2/W35 EN 14 511 [1]	4,31	4,49
<b>Meze topného výkonu při A2/W35 [kW]</b>	<b>1,3 - 8,2</b>	<b>2,7 - 17,7</b>
Topný výkon A7/W55 EN 14 511 [kW]	3,87	7,41
COP A7/W55 EN 14 511 [1]	3,28	3,29
<b>Meze topného výkonu při A7/W55 [kW]</b>	<b>2 - 8</b>	<b>4,2 - 16,4</b>
Jmenovitý výkon [kW]**)**) )	5	10
Jmenovitý příkon [kW]**)**) )	2,2	4,87
Maximální tepelná ztráta objektu [kW]***)	8	18
Sezónní energetická účinnost [%]**)**) )	144	155
SCOP W35 [1]**) )	4,74	5,05
SCOP W55 [1]**) )	3,68	3,93
Energetická třída – topení 35°C**) )	A+++	A+++
Energetická třída – topení 55°C**) )	A++	A+++
Chladicí výkon A35/W18 [kW]	3 - 7	6 - 14

\*) Středněteplotní aplikace (A-10/W55) dle 14 511; \*\*) Ekvitermní regulace; \*\*\*) Do ztrát objektu (při -15°C) je nutné započítat ohřev TUV, bazénu jsou-li osazeny. Pro uvedené výkony je nutné správně navrhnout bivalentní zdroj tepla.

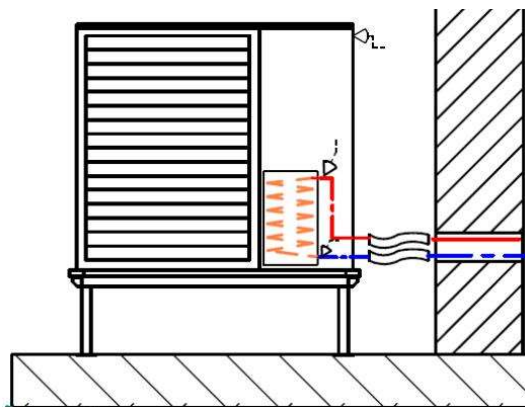
## Technické údaje

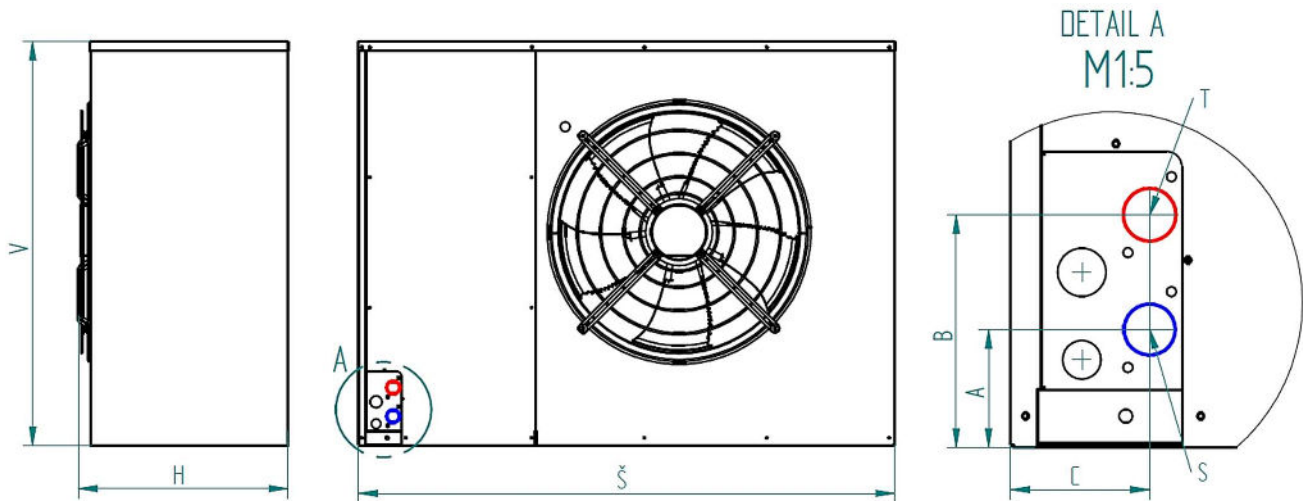
Model	PRO-N	PRO-R
Kompresor	Copeland Scroll YHV	Copeland Scroll YHV
Napěťový kód; jistění **) )	3~N/PE/400V/50Hz; B16A	3~N/PE/400V/50Hz; B20A
Startovací proud [A]	5	5
Ustálený proud A2/W35 [A]	3,97	2,71
Ochranná třída	IP44	IP44
Hmotnost čerpadla [kg]	115	195
Chladivo	R290 - propan	R290 – propan
Mezní teploty vzduchu [°C]	-22 až 35	-22 až 35
Mezní teploty vody [°C]	20 až 70	20 až 70

\*) Dodržujte místní předpisy;

\*\*) Může se lišit v závislosti na bivalentních zdrojích

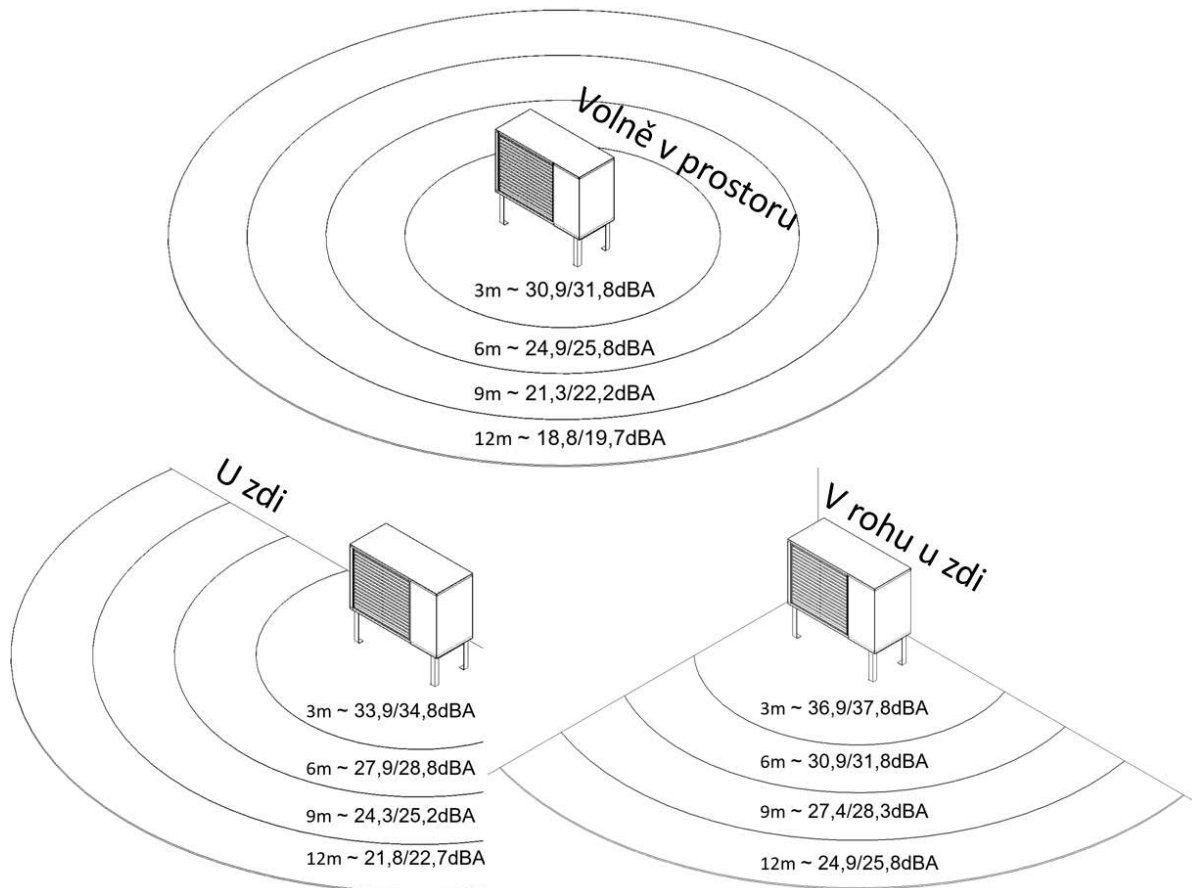
Acond a.s. – technologický lídr v tepelných čerpadlech





Model	PRO-N	PRO-R
V [mm]	730	1070
Š [mm]	1127	1426
H [mm]	498	557
A [mm]	107	78
B[mm]	183	154
C [mm]	82	92
T – Teplá voda	G1" DIN ISO 228	G1" DIN ISO 228
S – Studená voda	G1" DIN ISO 228	G1" DIN ISO 228
Elektrické připojení	Husí krk 32mm	Husí krk 32mm

Hodnoty akustického tlaku (A7/W55) před lomítkem platí pro PRO-N, hodnoty za lomítkem pro PRO-R.



Výkonové parametry dle EN 14 511 a údaje o hluku byly naměřeny Strojírenským zkušebním ústavem v Brně viz Protokol o zkoušce č. 39-15083/T a č. 39-15083/H.

**Acond a.s.** – technologický lídr v tepelných čerpadlech